

# SPRINT® MAG XS

## BEDIENUNGSANLEITUNG



STAHL'S  
**Hotronix**®

### **Bei der Verwendung Ihrer Transferpresse müssen unter anderem stets die folgenden grundsätzlichen Vorsichtsmaßnahmen getroffen werden:**

1. Lesen Sie alle Anweisungen sorgfältig durch.
2. Verwenden Sie die Transferpresse nur für den beabsichtigten Zweck.
3. Um einen Stromschlag zu verhindern, darf die Transferpresse niemals in Wasser oder andere Flüssigkeiten getaucht werden.
4. Ziehen Sie niemals das Kabel aus der Steckdose, sondern nehmen Sie den Stecker und ziehen Sie diesen vollständig heraus.
5. Das Kabel darf nicht mit heißen Oberflächen in Berührung kommen, lassen Sie die Transferpresse vor dem Transport immer vollständig auskühlen.
6. Betreiben Sie die Transferpresse nicht mit einem beschädigten Kabel oder falls das Gerät heruntergefallen ist oder beschädigt wurde. Um einen Stromschlag zu verhindern, darf die Transferpresse nicht von Ihnen zerlegt oder repariert werden. Bringen Sie sie zur Überprüfung oder Reparatur zu einem qualifizierten Mechaniker. Eine fehlerhafte Montage oder Reparatur kann während der Verwendung des Gerätes zu einem Brand, Stromschlag oder der Verletzung von Personen führen. Das Stromkabel muss vor der Reinigung oder Wartung der Presse vom Netz getrennt werden.
7. Dieses Gerät darf nicht von Personen (einschließlich Kindern) mit verminderten physischen, sensorischen oder geistigen Fähigkeiten oder Erfahrungs- oder Kenntnismangel verwendet werden, sofern sie bezüglich der Verwendung des Gerätes nicht von einer für ihre Sicherheit zuständigen Person beaufsichtigt oder unterwiesen werden.
8. Jede Transferpresse, die von oder in der Nähe von Kindern verwendet wird, muss beaufsichtigt werden. Lassen Sie das Gerät im eingeschalteten Zustand nicht unbeaufsichtigt.
9. Berühren Sie während der Verwendung keine heißen Metallteile oder die beheizten Platten um Verbrennungen zu vermeiden.
10. Um die Wahrscheinlichkeit einer Systemüberlastung zu reduzieren, darf kein anderes Hochspannungsgerät im gleichen Schaltkreis betrieben werden.
11. Sollte ein Verlängerungskabel erforderlich sein, so wird ein Kabel mit einer Stromstärke von 20 Amp empfohlen. Kabel mit geringerer Stromstärke könnten überhitzen. Das Kabel sollte sorgfältig verlegt werden, um ein Herausziehen oder Fallen darüber zu verhindern.
12. Halten Sie die Hände während des Schließens der Presse nicht an die Heizplatte, da der Druck Verletzungen hervorrufen kann.
13. Die Transferpresse sollte an einem ebenen, geeigneten Standort mit mindestens 91,5 cm Länge x 60 cm Breite x 75 cm Höhe aufgestellt werden.
14. Der Arbeitsbereich muss sauber, aufgeräumt und frei von Hindernissen sein.

# Inhaltsverzeichnis

<b>Sicherheitshinweise</b>	<b>2</b>
<b>Maschinenansicht</b>	<b>4</b>
<b>Bedienungsanleitung</b>	<b>5</b>
LED Display	5
Anschließen der Presse	6
Ein-/Ausschalten	6
Einstellungen vornehmen	7-8
<b>Elektrischer Schaltplan</b>	<b>9</b>
<b>Ersatzteilliste</b>	<b>10</b>
<b>Explosionszeichnung</b>	<b>11</b>
<b>Kontakt</b>	<b>12</b>

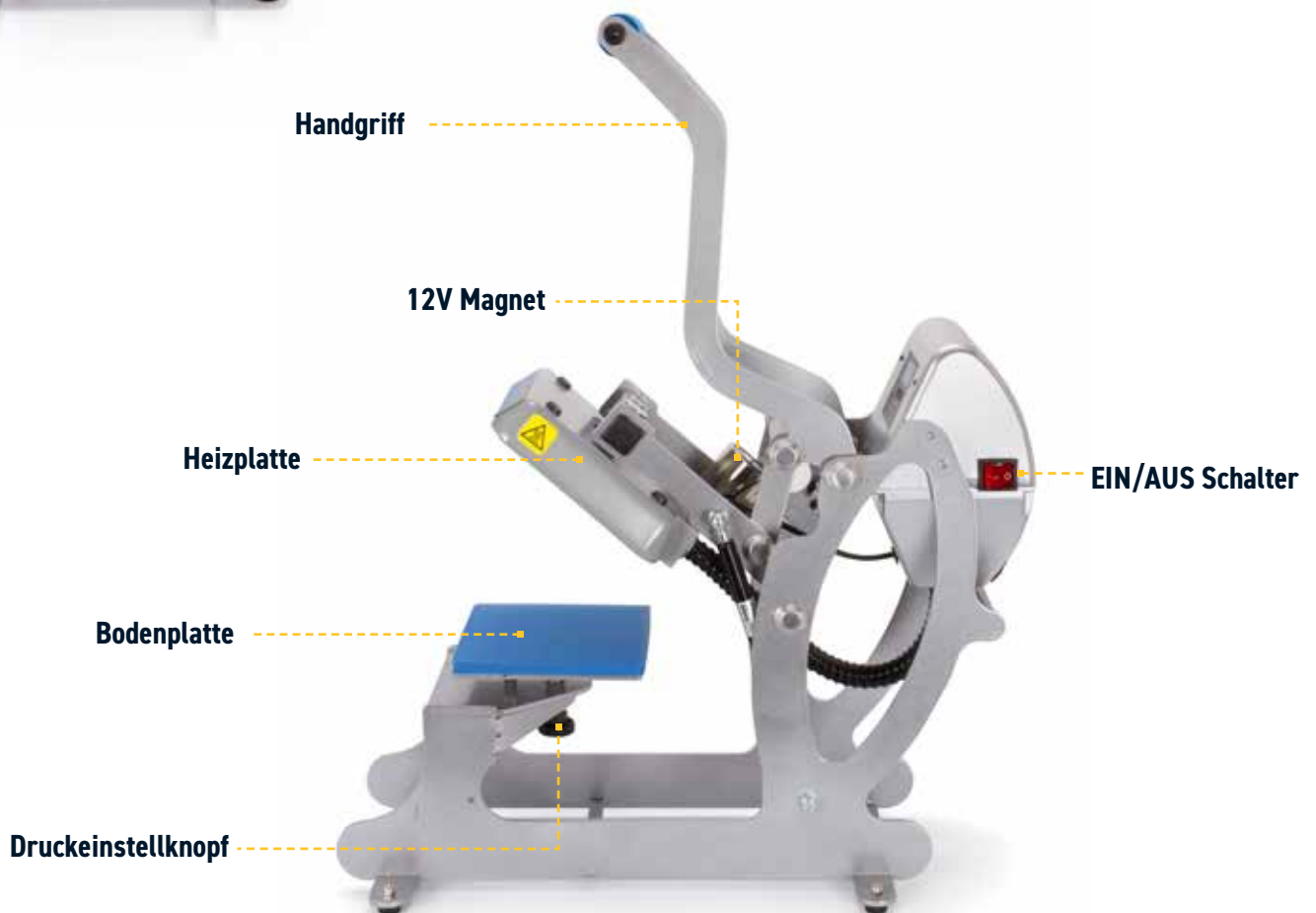


LED Display



Sicherungs-  
automat

Netzanschluss



Handgriff

12V Magnet

Heizplatte

EIN/AUS Schalter

Bodenplatte

Druckeinstellknopf

# Bedienungsanleitung

## LED Display



### Anschließen der Presse

Verbinden Sie den Netzstecker mit einer ordnungsgemäß geerdeten Steckdose mit ausreichender Stromstärke.

#### Stromspannung

**230 Volt** Pressen erfordern einen vollständigen geerdeten 10-Amp Stromkreis.

#### Verlängerungskabel

Das Verlängerungskabel sollte so kurz wie möglich sein. Es wird empfohlen ein Hochleistungskabel mit nicht weniger als  $\varnothing$  2,05 mm zu verwenden

#### Schaltkreise

Schaltkreise mit weniger als 15 Amp oder an welche andere Geräte/Apparate (insbesondere Transferpressen) angeschlossen sind, sollten nicht verwendet werden.

***HINWEIS:** Wenn das Stromkabel beschädigt ist, muss es vom Hersteller, einem Servicemitarbeiter oder einer ähnlich qualifizierten Person ersetzt werden, um Gefahren zu vermeiden. Verwenden Sie zum Austausch ein 300-V Kabel vom Typ SJT.*

### ACHTUNG

Die Nichtbeachtung dieser Anweisungen führt zu

1. fehlerhaften Steuerungsfunktionen
2. ungenauen Anzeigen und langsamem Aufheizen
3. einer Auslösung der Pressen-Sicherung

### Ein-/Ausschalten

Entfernen Sie vor dem Einschalten erst die Verpackungsschraube, welche die Heizplatte während des Transports sichert (2.1).

Lokalisieren Sie den EIN/AUS Schalter seitlich am Gehäuse Ihrer Maschine. Schalten Sie den Schalter auf EIN (2.2) um die Presse zu starten.

***HINWEIS:** Die Sprint® Mag XS ist mit einem Auto Sleep Mode ausgerüstet. Wenn die Maschine über einen Zeitraum von zwei Stunden inaktiv ist, wird sie automatisch in einen Energisparmodus versetzt. Wenn Sie mit der Transferpresse wieder arbeiten möchten, drücken Sie eine beliebige Taste an ihrem Display und warten Sie, bis die Presse die eingestellte Temperatur wieder erreicht hat.*



1.1



2.1



2.2

## Einstellungen vornehmen

### Temperatur einstellen

Drücken Sie den Mode-Knopf an Ihrem Bedienfeld.

Im Menü (SET) leuchtet das (TEMP) Lämpchen neben dem Display auf.

Mit der (+)-Taste bzw. der (-) Taste können Sie die Temperatur erhöhen bzw. verringern. Sie können eine Temperatur von 96°C (205°F) bis 220°C (430°F) einstellen.

Die eingestellte Temperatur wird in dem digitalen Display angezeigt.

**HINWEIS:** Die Temperaturanzeige zeigt die aktuelle Temperatur erst ab 93°C (200°F) an.

### Zeit einstellen

Ihre Transferpresse bietet Ihnen die Möglichkeit, zwei unterschiedliche Andruckzeiten einzustellen, sollte dies erforderlich sein. Für One-Step Andrucke stellen Sie einfach bei beiden Eingaben die gleiche Andruckzeit ein.

Wenn Sie die gewünschte Temperatur eingestellt haben, drücken Sie den Mode-Knopf erneut um in die Zeiteinstellung #1 festzulegen. Das (TEMP) Lämpchen direkt neben dem Display leuchtet auf und zeigt Ihnen an, dass Sie sich im Zeitmodus #1 befinden.

Wenn Sie ihre Zeiteinstellung #1 eingegeben haben, drücken Sie erneut den Mode-Knopf um die Zeiteinstellung #2 festzulegen. Wählen Sie die gewünschte Zeit und drücken Sie den Mode-Knopf erneut, um den Einstellmodus zu verlassen. Alle Lämpchen rechts neben dem digitalen Display gehen aus und die Presse wechselt in den PRINT Modus.

**HINWEIS:**

- Drücken Sie den Mode Knopf EINMAL um in den Temperatur Modus zu gelangen.
- Drücken Sie den Mode-Knopf ein ZWEITES MAL um in den Zeit #1 Modus zu gelangen.
- Drücken Sie den Mode-Knopf ein DRITTES MAL um in den Zeit #2 Modus zu gelangen.
- Drücken Sie den Mode-Knopf ein VIERTES MAL um den Einstellmodus zu verlassen und mit dem Druckvorgang zu beginnen.

*Die Presse beginnt nur mit dem Aufheizen, wenn Sie den Einstellungsmodus verlassen haben (alle Lämpchen rechts am Display müssen erloschen sein)*

Drehen Sie den Druckeinstellknopf im Uhrzeigersinn, um den Druck zu erhöhen und gegen den Uhrzeigersinn, um den Druck zu verringern.

### Druckanzeige

Rechts unten auf dem LED Display befindet sich die Druckanzeige. Wenn die Presse geschlossen ist (DRUCK Position), erscheint eine Druckanzeige zwischen 0 - 9. 0 steht hierbei für keinen Druck und 9 für einen sehr hohen Druck.

Denken Sie daran, den Druck immer mit eingelegtem Textil einzustellen, um die Textilstärke mit zu berücksichtigen.

1 - 3 = Leichter Druck

4 - 7 = Mittlerer Druck

8 - 9 = Hoher Druck

*WARNUNG: Strukturelle Schäden an der Presse wegen zu hohem Druck sind nicht durch die Garantie abgedeckt!*

### Andrucken

Wenn Ihre Transferpresse die gewünschte Temperatur erreicht hat:

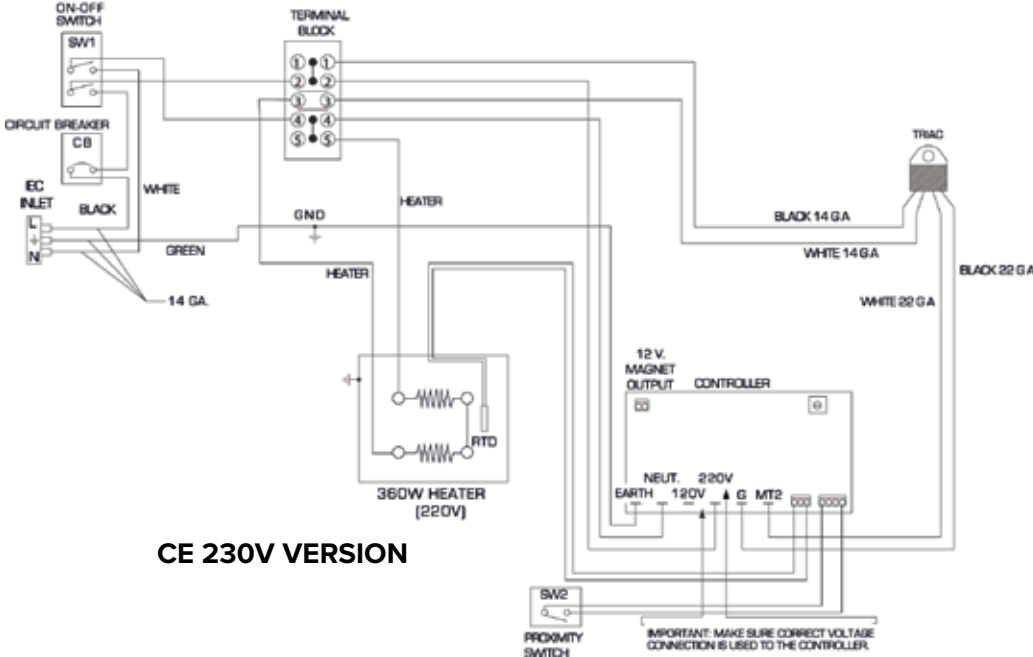
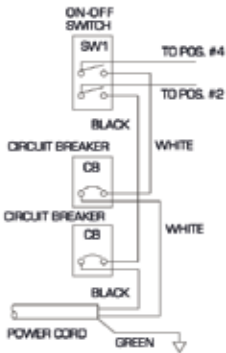
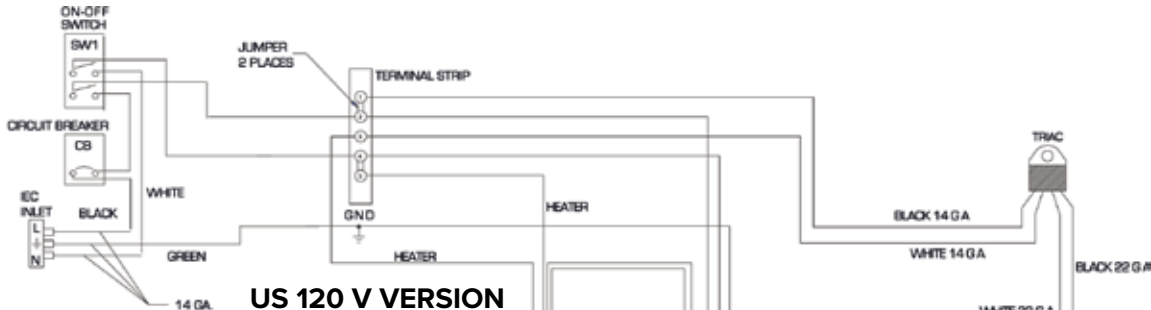
- Positionieren Sie Ihr Textil und Ihr Design
- Schließen Sie die Presse mit Hilfe des Handgriffs und beginnen Sie mit dem Andruck
- Der automatische Zeit Countdown beginnt

Der Timer zählt automatisch die eingestellte Andruckzeit ab und öffnet die Transferpresse nach Beenden des Druckzyklusses.

*HINWEIS: Bitte beachten Sie, dass sich die Heizplatte mit Hilfe der Gasdruckstoßdämpfer automatisch nach Ablauf des Druckzyklusses öffnet.*



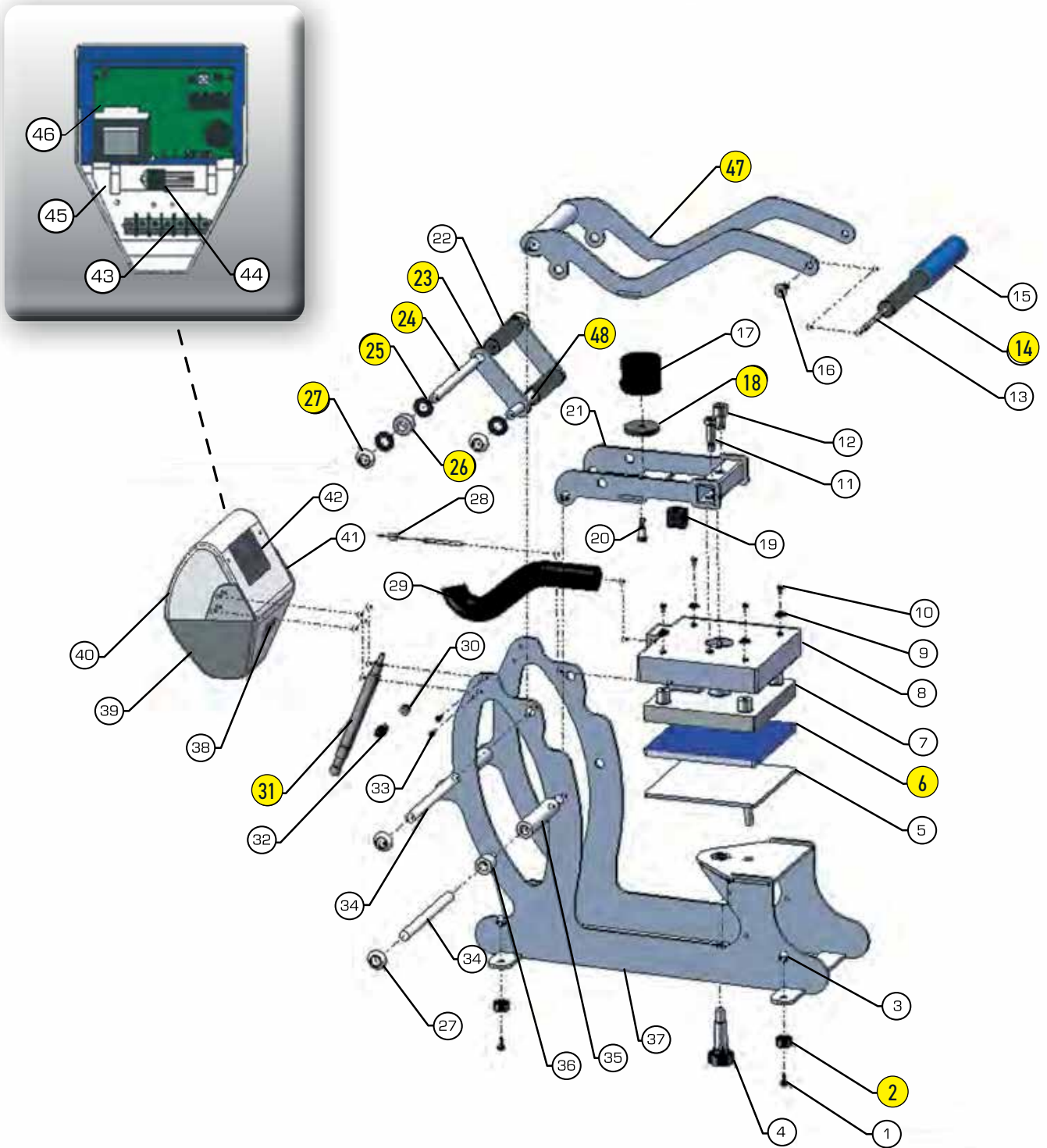
# Elektrischer Schaltplan



Item #	Part Name	Part #	Qty.
1	Hex Soc Button HD #10-32 x 1/2"	3-1011-164	4
2	Rubber Foot	1-1256	4
3	Acorn Hex Nut	3-1011-182	4
4	Adjustment Spindle	1-1023	1
5	Lower Platen 6 x 6	KIT 3-6911	1
6	Silicone Pad Gray 6 x 6 Blue	1-2138	1
7	Heat Platen 6 x 6	3-1334	1
8	Heat Platen Cover 6 x 6	2-1662	1
9	Finish Washer	1-1063	4
10	Cover Screw 10-24x1/2"	3-1011-217	4
11	Shoulder Bolt	3-1011-121	1
12	Hex Soc HD Cap Screw 1/2" - 13 x 3/4"	3-1011-236	1
13	All Thread Pin 1/4 - 20 x 4 3/4"	1-1042-1	1
14	PVC Spacer 1/2" I.D. x 5"	1-2096	1
15	Blue Foam Grip	1-2115	1
16	JCN Nut	2-1006-2	2
17	Electromagnet	1-1945-1	1
18	Silicone Pad 5/16" I.D. x 1 3/4" O.D.	1-2104	1
19	End Cap	1-1999	2
20	Hex Soc HD Shoulder Screw 5/16" x 1/2"	3-1011-233	1
21	6 x 6 Heater Arm	KIT 3-6912	1
22	PVC Spacer 1/2" I.D. x 3.30"	1-1049-1	1
23	Lift Links	KIT 3-6909	2
24	Steel Pin 1/2" Dia. x 5 7/8"	2-1055-9	1
25	Nylon Washer	1-1048-3	8
26	Steel Spacer	1-2114	2
27	Hub Cap 1/2"	1-1107-1	8
28	Probe	1-1272-1	1
29	Conduit 12"	1-1048-2	1
30	Nylon Hex Nut	2-1006-20	2
31	Gas Spring	1-2246	1
32	Ball Stud 10mm	1-1939	2
33	Phillips Pan HD Screw #6 - 32 x 1/2"	3-1011-152	4
34	Steel Pin 1/2" Dia. x 6.45"	2-1055-11	2
35	PVC Spacer 1/2" I.D. x 3.80"	1-1049-5	1
36	PVC Spacer 1/2" I.D. x .7"	1-1049-4	2
37	Base 6 x 6	KIT 3-6907	1
38	Proximity Switch	1-1211	1
39	Circuit Breaker	1-1456	1
40	STX Housing	4-1172	1
41	On/Off Switch	1-2087	1
42	Display Overlay	1-2018-1	1
43	Terminal Block	1-1290	1
44	Triac	1-1059	1
45	Controller Bracket	2-1661	1
46	SSTT Control Board	1-2129	1
47	Handle Assembly 6 x 6	KIT 3-6910	1
48	Steel Pin 1/2" Dia. x 4.69"	2-1055-15	1

= Verschleißteile

# Explosionszeichnung



 = Verschleißteile

# KONTAKT

## **STAHL'S' Europe GmbH**

Dieselstraße 62  
66763 Dillingen  
Germany

## **Technischer Support & Kundenservice**

+49 (0) 68 31/97 33 0

### **Email**

[info@stahls.de](mailto:info@stahls.de)

### **Web**

[stahls.de](http://stahls.de)

**STAHL'S'**  
EUROPE • AFRICA • MID EAST

*Dieses Dokument enthält mehrere Marken und beschreibt Geräte, die durch viele Patente geschützt sind, die GroupeSTAHL und / oder seinen Tochterunternehmen gehören. GroupeSTAHL setzt seine Rechte durch zum Schutz dieser geistigen Eigentumsrechte. © 2021*