

AUTO OPEN CAP

BEDIENUNGSANLEITUNG



STAHL'S
Hotronix®

Bei der Verwendung Ihrer Transferpresse müssen unter anderem stets die folgenden grundsätzlichen Vorsichtsmaßnahmen getroffen werden:

1. Lesen Sie alle Anweisungen sorgfältig durch.
2. Verwenden Sie die Transferpresse nur für den beabsichtigten Zweck.
3. Um einen Stromschlag zu verhindern, darf die Transferpresse niemals in Wasser oder andere Flüssigkeiten getaucht werden.
4. Ziehen Sie niemals das Kabel aus der Steckdose, sondern nehmen Sie den Stecker und ziehen Sie diesen vollständig heraus.
5. Das Kabel darf nicht mit heißen Oberflächen in Berührung kommen, lassen Sie die Transferpresse vor dem Transport immer vollständig auskühlen.
6. Betreiben Sie die Transferpresse nicht mit einem beschädigten Kabel oder falls das Gerät heruntergefallen ist oder beschädigt wurde. Um einen Stromschlag zu verhindern, darf die Transferpresse nicht von Ihnen zerlegt oder repariert werden. Bringen Sie sie zur Überprüfung oder Reparatur zu einem qualifizierten Mechaniker. Eine fehlerhafte Montage oder Reparatur kann während der Verwendung des Gerätes zu einem Brand, Stromschlag oder der Verletzung von Personen führen. Das Stromkabel muss vor der Reinigung oder Wartung der Presse vom Netz getrennt werden.
7. Dieses Gerät darf nicht von Personen (einschließlich Kindern) mit verminderten physischen, sensorischen oder geistigen Fähigkeiten oder Erfahrungs- oder Kenntnismangel verwendet werden, sofern sie bezüglich der Verwendung des Gerätes nicht von einer für ihre Sicherheit zuständigen Person beaufsichtigt oder unterwiesen werden.
8. Jede Transferpresse, die von oder in der Nähe von Kindern verwendet wird, muss beaufsichtigt werden. Lassen Sie das Gerät im eingeschalteten Zustand nicht unbeaufsichtigt.
9. Berühren Sie während der Verwendung keine heißen Metallteile oder die beheizten Platten um Verbrennungen zu vermeiden.
10. Um die Wahrscheinlichkeit einer Systemüberlastung zu reduzieren, darf kein anderes Hochspannungsgerät im gleichen Schaltkreis betrieben werden.
11. Sollte ein Verlängerungskabel erforderlich sein, so wird ein Kabel mit einer Stromstärke von 20 Amp empfohlen. Kabel mit geringerer Stromstärke könnten überhitzen. Das Kabel sollte sorgfältig verlegt werden, um ein Herausziehen oder Fallen darüber zu verhindern.
12. Halten Sie die Hände während des Schließens der Presse nicht an die Heizplatte, da der Druck Verletzungen hervorrufen kann.
13. Die Transferpresse sollte an einem ebenen, geeigneten Standort mit mindestens 91,5 cm Länge x 60 cm Breite x 75 cm Höhe aufgestellt werden.
14. Der Arbeitsbereich muss sauber, aufgeräumt und frei von Hindernissen sein.

Inhaltsverzeichnis

Sicherheitshinweise	2
Maschinenansicht	4
Bedienungsanleitung	5
LED Display	5
Anschließen der Presse	6
Ein-/Ausschalten	6
Einstellungen vornehmen	7-8
Elektrischer Schaltplan	9
Ersatzteilliste	10
Explosionszeichnung	11
Kontakt	12

HOTRONIX® AUTO OPEN CAP

Maschinenansicht



LED Display

Kappenspanner



Sicherungs-
automat

Netzanschluss

Handgriff

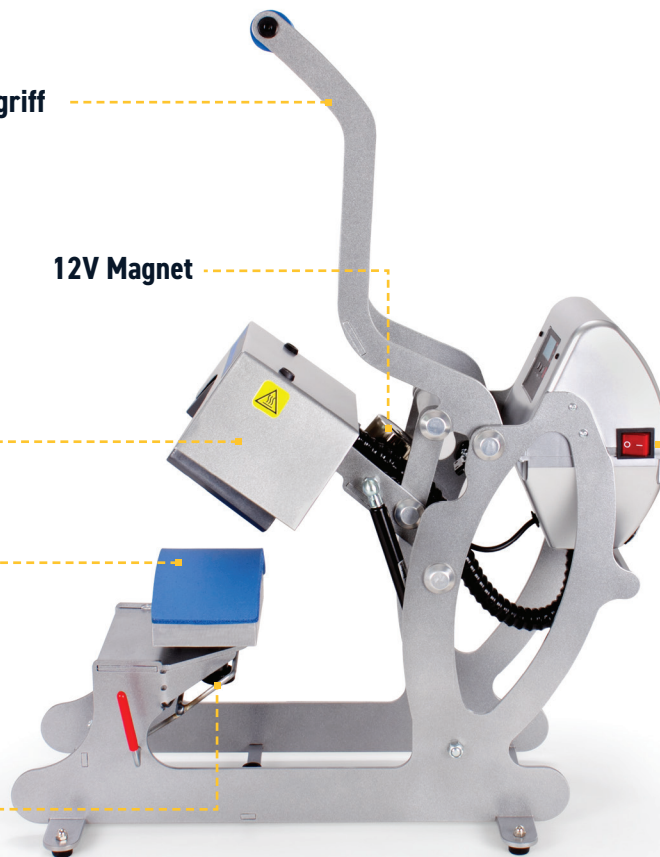
12V Magnet

Heizplatte

EIN/AUS Schalter

Bodenplatte

Druckeinstellknopf



Bedienungsanleitung

LED Display



Anschließen der Presse

Verbinden Sie den Netzstecker mit einer ordnungsgemäß geerdeten Steckdose mit ausreichender Stromstärke.

Stromspannung

230 Volt Pressen erfordern einen vollständigen geerdeten 10-Amp Stromkreis.

Verlängerungskabel

Das Verlängerungskabel sollte so kurz wie möglich sein. Es wird empfohlen ein Hochleistungskabel mit nicht weniger als \varnothing 2,05 mm zu verwenden

Schaltkreise

Schaltkreise mit weniger als 15 Amp oder an welche andere Geräte/Apparate (insbesondere Transferpressen) angeschlossen sind, sollten nicht verwendet werden.

HINWEIS: Wenn das Stromkabel beschädigt ist, muss es vom Hersteller, einem Servicemitarbeiter oder einer ähnlich qualifizierten Person ersetzt werden, um Gefahren zu vermeiden. Verwenden Sie zum Austausch ein 300-V Kabel vom Typ SJT.

ACHTUNG

Die Nichtbeachtung dieser Anweisungen führt zu

1. fehlerhaften Steuerungsfunktionen
2. ungenauen Anzeigen und langsamem Aufheizen
3. einer Auslösung der Pressen-Sicherung

Ein-/Ausschalten

Entfernen Sie vor dem Einschalten erst die Verpackungsschraube, welche die Heizplatte während des Transports sichert (2.1).

Lokalisieren Sie den EIN/AUS Schalter seitlich am Gehäuse Ihrer Maschine. Schalten Sie den Schalter auf EIN (2.2) um die Presse zu starten.

HINWEIS: Die Auto Open Cap ist mit einem Auto Sleep Mode ausgerüstet. Wenn die Maschine über einen Zeitraum von zwei Stunden inaktiv ist, wird sie automatisch in einen Energisparmodus versetzt. Wenn Sie mit der Transferpresse wieder arbeiten möchten, drücken Sie eine beliebige Taste an ihrem Display und warten Sie, bis die Presse die eingestellte Temperatur wieder erreicht hat.



1.1



2.1



2.2

Einstellungen vornehmen

Temperatur einstellen

Drücken Sie den Mode-Knopf an Ihrem Bedienfeld.

Im Menü (SET) leuchtet das (TEMP) Lämpchen neben dem Display auf.

Mit der (+)-Taste bzw. der (-) Taste können Sie die Temperatur erhöhen bzw. verringern. Sie können eine Temperatur von 96°C (205°F) bis 220°C (430°F) einstellen.

Die eingestellte Temperatur wird in dem digitalen Display angezeigt.

HINWEIS: Die Temperaturanzeige zeigt die aktuelle Temperatur erst ab 93°C (200°F) an.

Zeit einstellen

Ihre Transferpresse bietet Ihnen die Möglichkeit, zwei unterschiedliche Andruckzeiten einzustellen, sollte dies erforderlich sein. Für One-Step Andrucke stellen Sie einfach bei beiden Eingaben die gleiche Andruckzeit ein.

Wenn Sie die gewünschte Temperatur eingestellt haben, drücken Sie den Mode-Knopf erneut um in die Zeiteinstellung #1 festzulegen. Das (TEMP) Lämpchen direkt neben dem Display leuchtet auf und zeigt Ihnen an, dass Sie sich im Zeitmodus #1 befinden.

Wenn Sie ihre Zeiteinstellung #1 eingegeben haben, drücken Sie erneut den Mode-Knopf um die Zeiteinstellung #2 festzulegen. Wählen Sie die gewünschte Zeit und drücken Sie den Mode-Knopf erneut, um den Einstellmodus zu verlassen. Alle Lämpchen rechts neben dem digitalen Display gehen aus und die Presse wechselt in den PRINT Modus.

HINWEIS:

- Drücken Sie den Mode Knopf EINMAL um in den Temperatur Modus zu gelangen.
- Drücken Sie den Mode-Knopf ein ZWEITES MAL um in den Zeit #1 Modus zu gelangen.
- Drücken Sie den Mode-Knopf ein DRITTES MAL um in den Zeit #2 Modus zu gelangen.
- Drücken Sie den Mode-Knopf ein VIERTES MAL um den Einstellmodus zu verlassen und mit dem Druckvorgang zu beginnen.

Die Presse beginnt nur mit dem Aufheizen, wenn Sie den Einstellungsmodus verlassen haben (alle Lämpchen rechts am Display müssen erloschen sein)

Drehen Sie den Druckeinstellknopf im Uhrzeigersinn, um den Druck zu erhöhen und gegen den Uhrzeigersinn, um den Druck zu verringern.

Druckanzeige

Rechts unten auf dem LED Display befindet sich die Druckanzeige. Wenn die Presse geschlossen ist (DRUCK Position), erscheint eine Druckanzeige zwischen 0 - 9. 0 steht hierbei für keinen Druck und 9 für einen sehr hohen Druck.

Denken Sie daran, den Druck immer mit eingelegtem Textil einzustellen, um die Textilstärke mit zu berücksichtigen.

1 - 3 = Leichter Druck

4 - 7 = Mittlerer Druck

8 - 9 = Hoher Druck

WARNUNG: Strukturelle Schäden an der Prese wegen zu hohem Druck sind nicht durch die Garantie abgedeckt!

Andrucken

Wenn Ihre Transferpresse die gewünschte Temperatur erreicht hat:

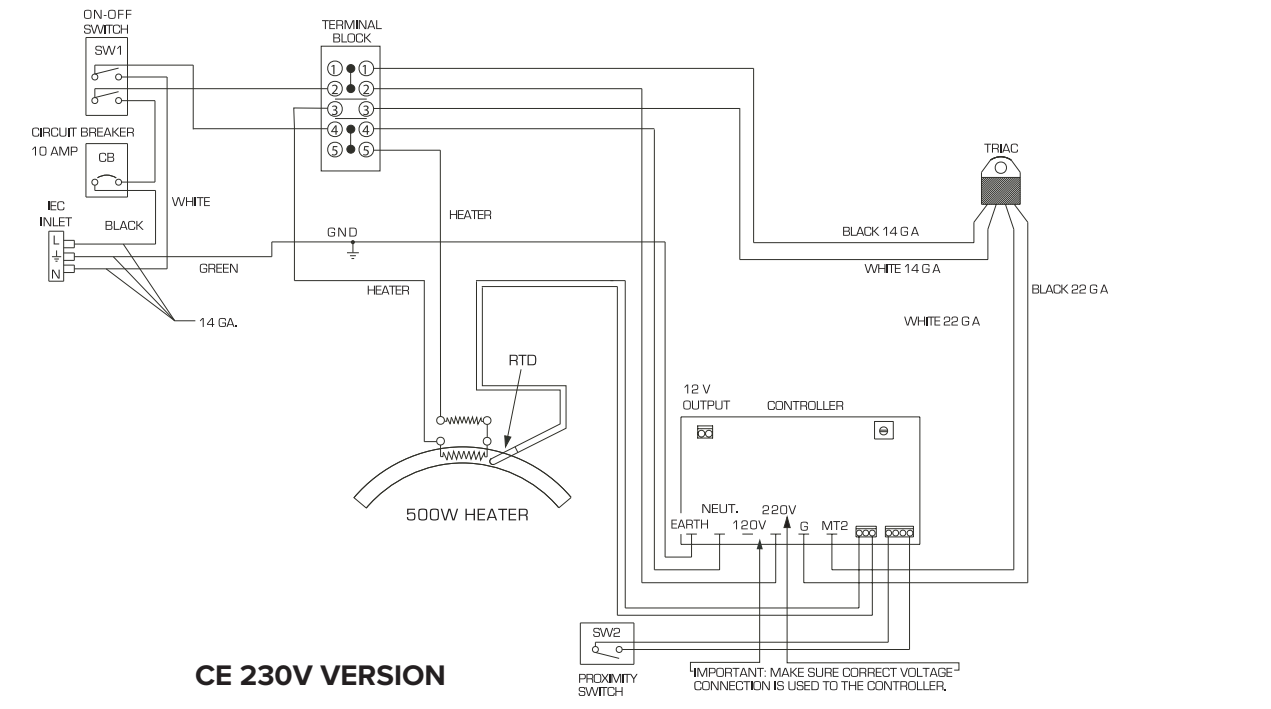
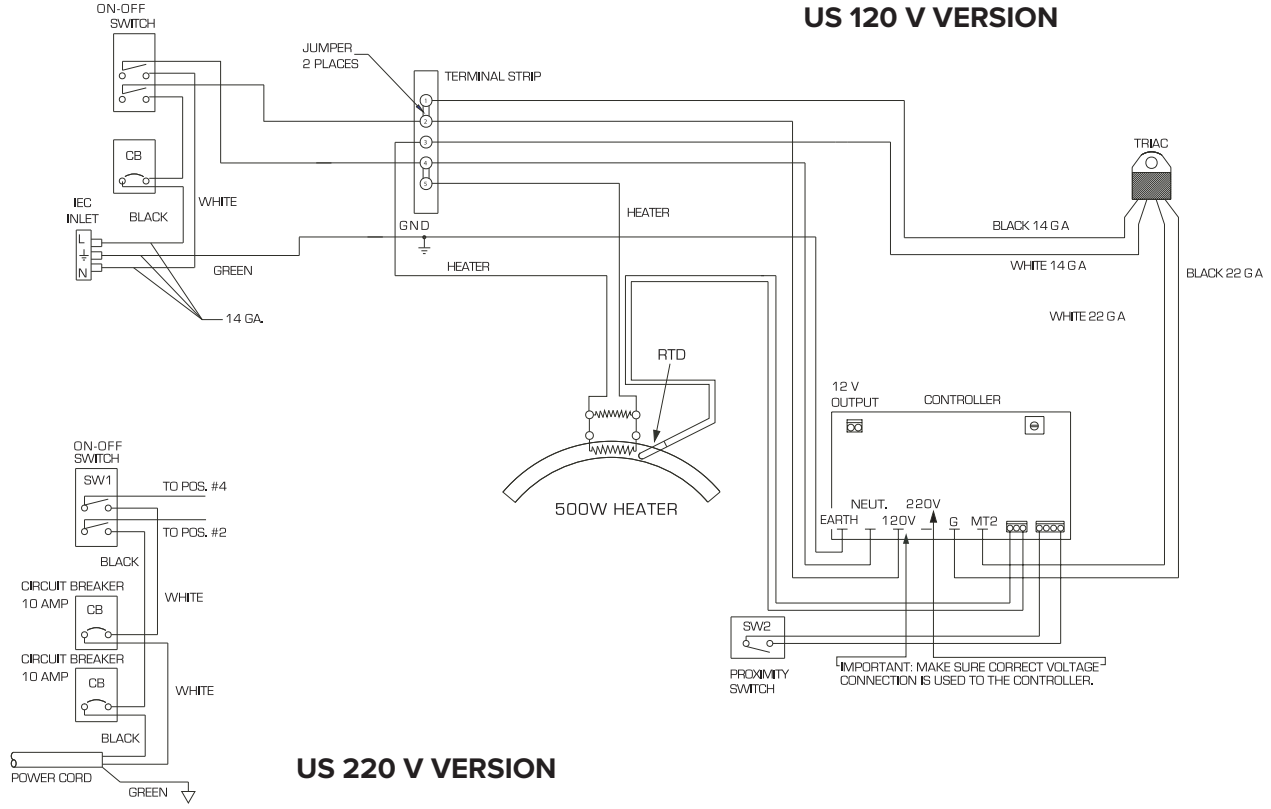
- Positionieren Sie Ihre Kappe und Ihr Design
- Ziehen Sie den Kappenspanner nach unten, um die Kappen in Position zu halten
- Schließen Sie die Presse mit Hilfe des Handgriffs und beginnen Sie mit dem Andruck
- Der automatische Zeit Countdown beginnt

Der Timer zählt automatisch die eingestellte Andruckzeit ab und öffnet die Transferpresse nach Beenden des Druckzyklusses.



HINWEIS: Bitte beachten Sie, dass sich die Heizplatte mit Hilfe der Gasdruckstoßdämpfer automatisch nach Ablauf des Druckzyklusses öffnet.

Elektrischer Schaltplan



HOTRONIX® AUTO OPEN CAP

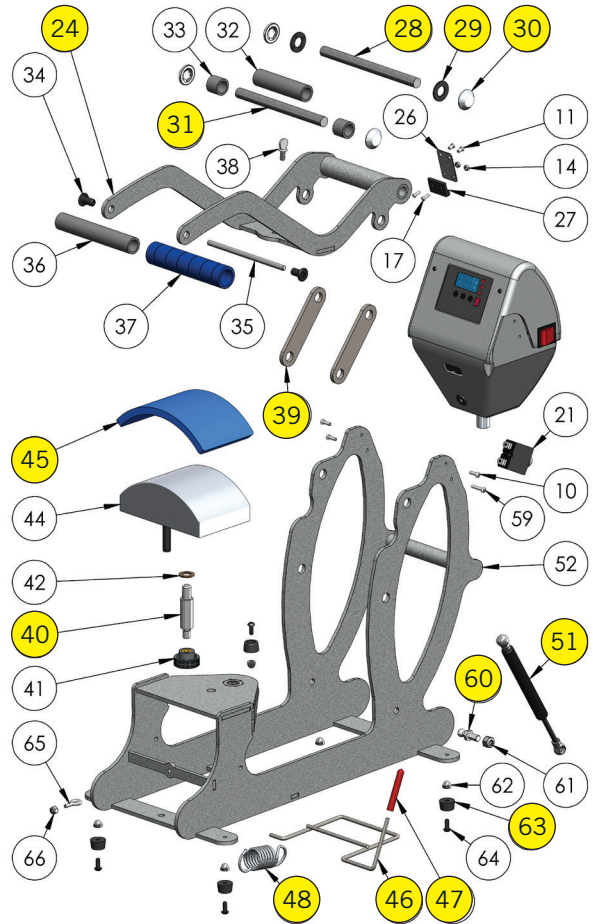
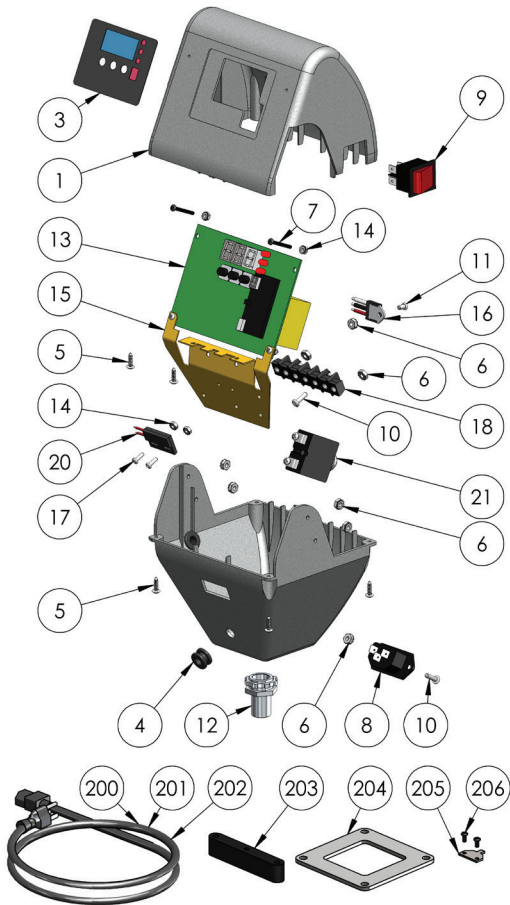
Ersatzteilliste

ITEM #	PART NAME	PART #	QTY
1	Control Housing, STX	4-1172-S	1
3	Controller Overlay, STX	1-2018-1	1
4	Grommet, 9/32" ID 3/8" OD	1-2105	2
5	Screw, Sheet Metal #6 x 1/2"	3-1011-235	6
6	Nut, #6-32 Hex with Lockwasher	2-1006-50	9
7	Screw, Pan Phillips #4-40 x 1"	3-1011-130	2
8	Power Inlet	1-1759	1
9	Power Switch	1-2087	1
10	Screw, Machine #6-32 x 1/2"	3-1011-19	7
11	Screw, Machine #6-32 x 1/4"	3-1011-25	5
12	Conduit Fitting, 1/2" Topaz Straight Twist-On	1-1353	2
13	Controller Kit, STX	Kit 3-6945	1
14	Nut, #4-40 with Tooth Washer	2-1006-51	8
15	Controller Bracket, STX MAXX	2-1661	1
16	TRIAC	1-1059	1
17	Screw, Machine #4-40 x 3/8"	3-1011-22	6
18	Terminal Block, 5 Contact High Voltage	1-1290	1
20	Proximity Switch	1-1211	1
21	Circuit Breaker 5A (CAP 6x6)	1-2317	1
24	Handle Assembly, STX 6 & Cap	KIT 3-6910	1
26	Magnet Bracket, STX6 & Cap	1-2085-3	1
27	Magnet	1-1219	1
28	Steel Pin, 1/2" x 6.45"	2-1055-26	2
29	Washer, 1/2" Nylon	1-1048-3	4
30	Hub Cap 1/2"	1-1107-1	8
31	Steel Pin, 1/2" x 5-7/8"	2-1055-9	1
32	PVC Spacer, 1/2" x 3.30"	1-1049-1	2
33	PVC Spacer, 1/2" x 0.70"	1-1049-14	2
34	JCN - NUT	2-1006-2	2
35	All Thread Pin	1-1042-1	1
36	PVC Spacer, 1/2" x 5"	1-1049-11	1
37	Blue Foam Grip	1-2115	1
38	Shipping Bolt (Thumb Screw), 1/4"-20 x 1/2"	3-1011-232	1
39	Lift Link, STX 6x6 & Cap	KIT 3-6909	2
40	Adjustment Spindle, STX 6x6	1-1023	1
41	Knob, Black Plastic 3/8"-16	1-1095	1
42	Bronze Washer	1-1051	1
44	Cap Platen, Standard 3.5" x 6"	2-1050-C	1
45	Silicone Pad, Cap 3.5" x 6" Blue	1-2137	1
46	Cap Hold Down	2-1042	1
47	Cap Hold Down Vinyl Cover	1-1089	1
48	Spring	1-1073	1
51	Gas Spring 11x15 & 6x6 & Cap	1-2246	1
52	Base, STX 6x6 & Cap	KIT 3-6907	1
59	Screw, Pan Phillips #6-32 x 3/4"	3-1011-252	1
60	Ball Stud 10mm	1-1939	2
61	Nut, Hex Nylok 5/16"-18	2-1006-20	2
62	Acorn Nut 10-32	3-1011-182	5
63	Rubber Foot	1-1256	5
64	Screw, Button Socket Head #10-32 x 1/2"	3-1011-164	5
65	Eyebolt	1-1085	1

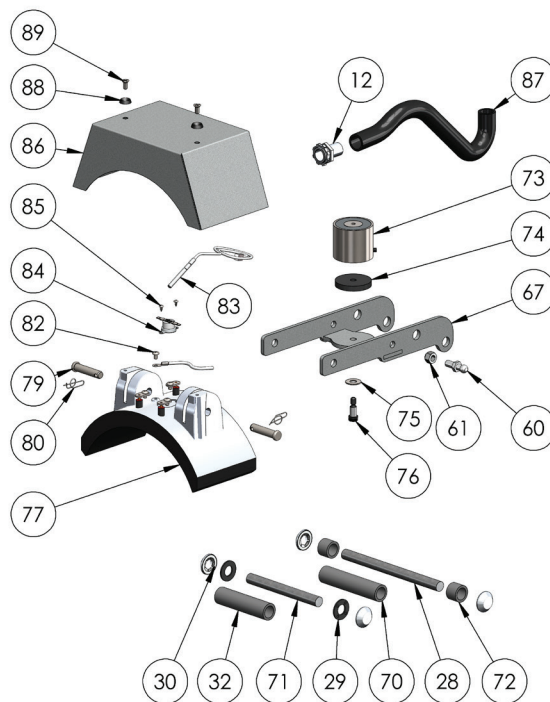
ITEM #	PART NAME	PART #	QTY
66	Nut, Nylok #8-32	2-1006-56	1
67	Heater Arm Assembly, STX Cap	KIT 3-6908	1
70	PVC Spacer, 1/2" x 3.80"	1-1049-5	1
71	Steel Pin, 1/2" x 4.69"	2-1055-29	1
72	PVC Spacer, 1/2" x 5/8"	1-1049-3	2
73	Electromagnet	1-1945-1	1
74	Silicone Pad, 5/16" ID x 1-3/4" OD x 1/4" T	1-2104	1
75	Washer, 5/16" SS	2-1006-46	1
76	Screw, Shoulder 5/16" x 1/2" w/ 1/4"-20 Thread	3-1011-233	1
77	Heat Platen, Cap 120V/220V	1-2253	1
79	Pin, Clevis 3/8" x 1-5/8"	1-1017-2	2
80	Retaining Clip, Rue Ring	1-1043-2	2
82	Screw, SS Phillips #8-32 X 1/4"	3-1011-87	1
83	Temperature Probe	1-1272-1	1
84	Thermostat Disc	1-2076	1
85	Screw, SS Sheet Metal #4 X 1/4"	3-1011-98	2
86	Heat Platen Cover, Cap	2-1663	1
87	Conduit, STX MAXX Cap, 13"	1-1048-2	1
88	Washer, Plastic Finishing	1-1063	2
89	Screw, Flat Head Phillips #10-24 x 7/16"	3-1011-217	2
200	120V Locking Power Cord	2-1671	1
201	220V Power Cord	1-2186	1
202	230V European Locking Power Cord	2-1672	1
203	Lower Platen Spacer	1-1279	1
204	Platen Lift Kit	KIT 3-6924	1
205	Quick Change Keyway (Old Style)	1-2367	1
206	Screw, Machine #8-32 x 3/8" Black Oxide	3-1011-127	2
207	Heater Wire (Not Shown)	1-1068	1

= Verschleißteile

Explosionszeichnung



 = Verschleißteile



EG Konformitätserklärung:

Im Sinne der EG-Maschinen-Richtlinie 2006/42/EC, Anhang II A und der EG-Niederspannungsrichtlinie 73/23 EWG, sowie der EG-EMV-Richtlinie 89/336.

Für den Hersteller STAHL'S' Hotronix® Division erklären wir als europäischer Bevollmächtigter, dass unser Produkt: Transferpresse zum Aufbügeln von Thermodrucken, Fabrikat: Auto Open Cap in der gelieferten Ausführung folgende einschlägigen Bestimmungen – letzter Fassung – entsprechen.

EMC Directive (2014/30/EU) & Low Voltage Directive (2014/35/EU), angewendete harmonisierte Normen:

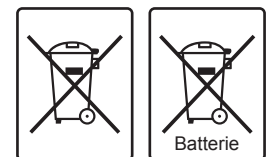
- EN/IEC 60335-1:2010 Sicherheit von Haushalts- und ähnlichen Elektrogeräten
- EN 60335-2-44:2002 + A1:2008 + A2:2011 Sicherheit von Haushalts- und ähnlichen Elektrogeräten Teil 2-44: Besondere Anforderung für Bügelmaschinen.
- EN 60335-2-44:2002 + AMD1:2008 + AMD2:2012 Sicherheit von Haushalts- und ähnlichen Elektrogerätesicherheit Teil 2-44: Besondere Anforderung für Bügelmaschinen.
- EN 61000-6-3:2007, Inc. A1:2011 - Allgemeine Normen zur elektromagnetischen Verträglichkeit (EMV). Emissionsnormen für Wohn-, Gewerbe- und Leichtindustrienumgebungen.
- EN 61000-6-1:2007 - Elektromagnetische Verträglichkeit – allgemeine Störfestigkeitsnorm, Teil -6-1: Wohnen, Gewerbe und Leichtindustrie
- EN 61000-3-2:2014 - Elektromagnetische Verträglichkeit (EMV) - Teil 3-2: Grenzwerte für harmonische Stromemissionen (Geräteeingangstrom < oder = 16 A pro Phase)
- EN 61000-3-3:2013 - Elektromagnetische Verträglichkeit (EMV) - Teil 3-3: Grenzen/Begrenzung von Spannungsänderungen, Spannungsschwankungen und flackern in der Öffentlichkeit niedrig - Spannungsversorgungssysteme, für Geräte mit Nennstrom < oder = bis 16 Ampere pro Phase und unterliegen nicht der bedingten Verbindung.

Auf das oben genannte Produkt müssen nicht alle aufgeführten, angewendeten Normen zutreffen.
STAHL'S' Europe GmbH



(Stephanie Schnur, Geschäftsführerin STAHL'S' Europe GmbH)

Benutzerinformationen zur Entsorgung alter Geräte und Batterien



Europäische Union

Dieses Symbol zeigt an, dass elektrische bzw. elektronische Altgeräte und Batterien mit diesem Symbol nicht als normaler Haushaltsabfall entsorgt werden dürfen. Stattdessen müssen die Produkte zur fachgerechten Entsorgung, Weiterverwendung und Wiederverwertung in Übereinstimmung mit der Landesgesetzgebung, sowie den Richtlinien 2002/96/EG und 2006/66/EG einer entsprechenden Sammelstelle für das Recycling elektrischer und elektronischer Geräte und Batterien zugeführt werden bzw. an uns zurückgeführt werden.

Andere Länder außerhalb der Europäischen Union

Dieses Symbol ist nur in der Europäischen Union gültig. Wenn Sie dieses Produkt entsorgen möchten, halten Sie sich dabei bitte an die entsprechenden Landesgesetze und andere Regelungen in Ihrem Land zur Behandlung von alten elektrischen bzw. elektronischen Geräten und Batterien.

KONTAKT

STAHL'S' Europe GmbH

Dieselstraße 62
66763 Dillingen
Germany

Technischer Support & Kundenservice

+49 (0) 68 31/97 33 0

Email

info@stahls.de

Web

stahls.de

